

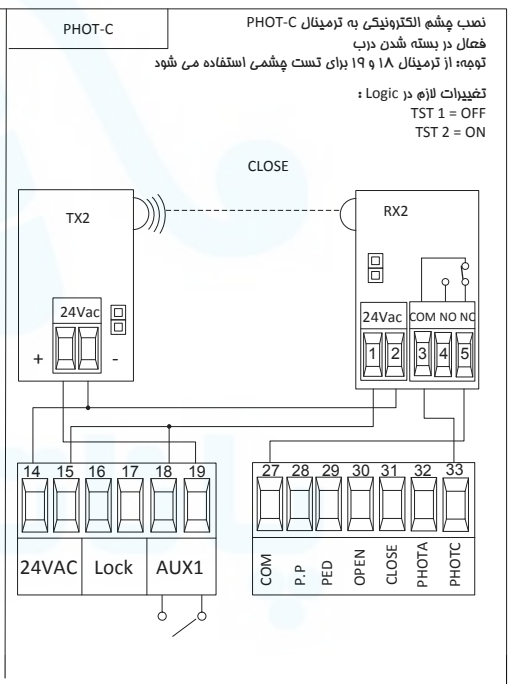
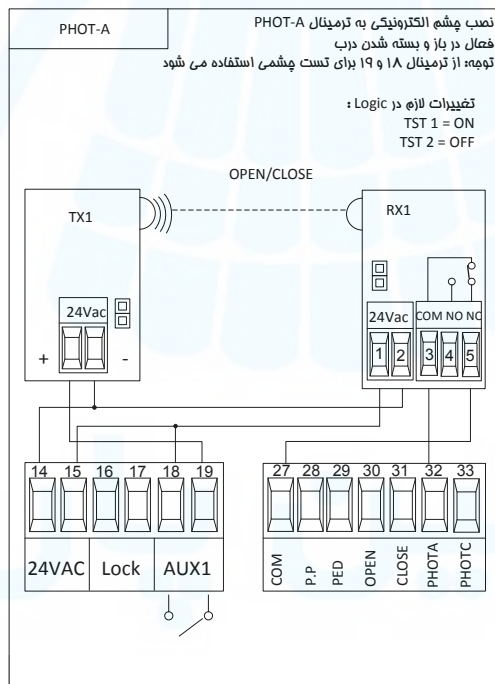
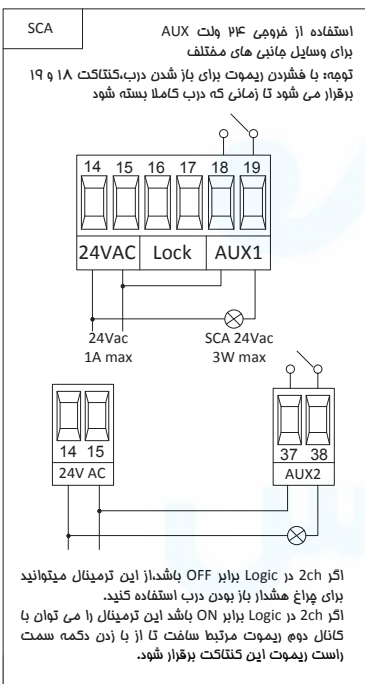
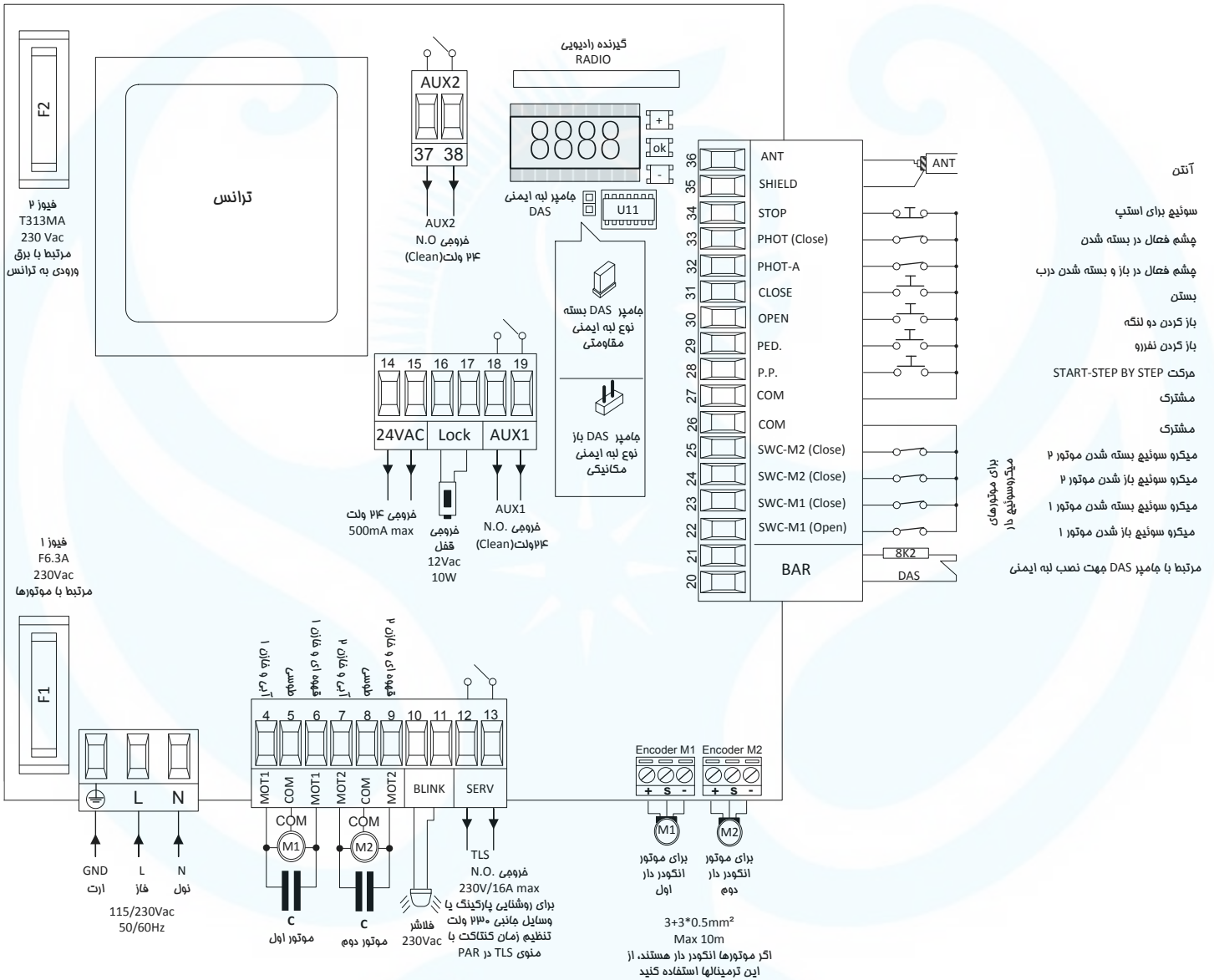
BRAINY

BENINCA[®]
Made in ITALY

راهنمای تنظیم تابلو فرمان: BRAINY 230V

برند : BENINCA

ساخت کشور: ایتالیا

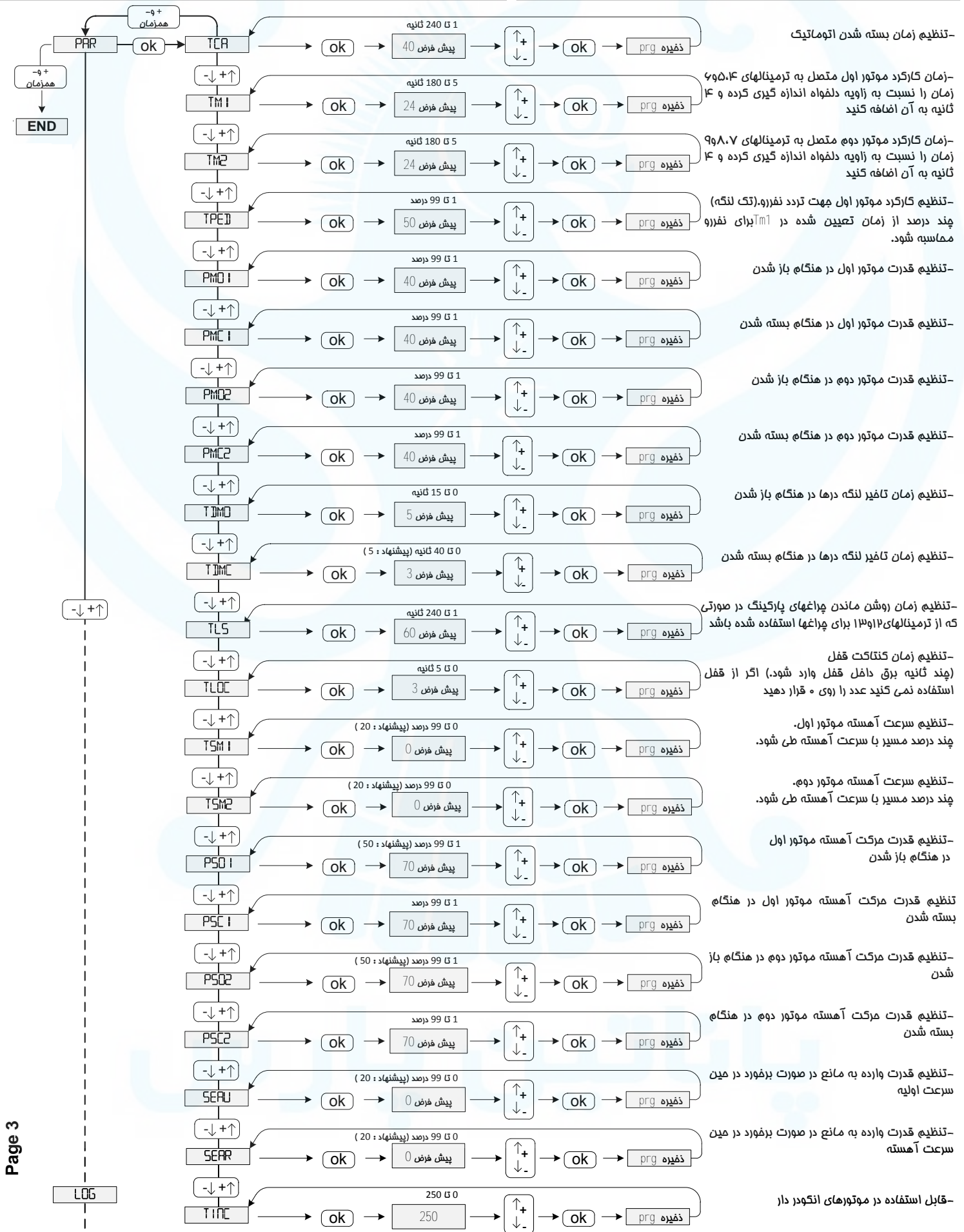


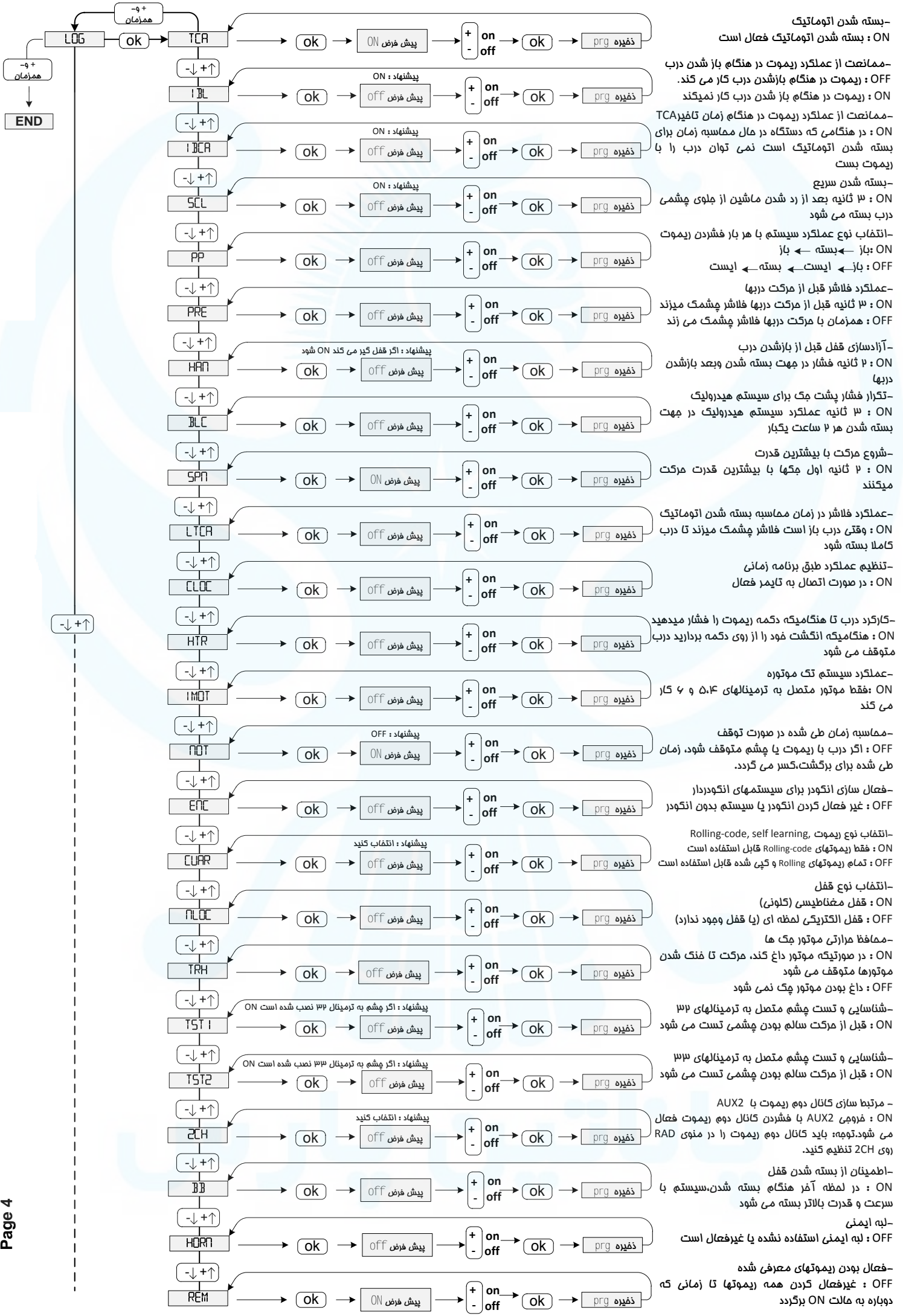
راهنما استفاده از کلیدهای روی تابلو فرمان

ورود به یک منو یا تایید مقدار انتخاب شده $\downarrow + \uparrow$ جابجایی میان منو های یک شافه خاص	ok
افزایش مقدار، فعال و غیرفعال کردن یک ویژگی	$\uparrow +$ $\downarrow -$
تعیین مقدار، فعال و غیرفعال کردن یک ویژگی	$\uparrow +$ $\downarrow -$
برای برگشت به شافه قبلی در منوها یا خروج همزمان	$- \circ +$

راهنما استفاده صفحه نمایش تابلو فرمان

سرورس و نگهداری	MFC I	تنظیم قابلیت ها	PPAR
تنظیم اتوماتیک	AUTO	فعال یا غیر فعال کردن قابلیت ها	LOG
برگشت به تنظیمات کارخانه (پیش فرض)	RES	تنظیمات ریموت ها	RAJ
رمزگذاری	CODE	تعداد کارکرد	NUMAN





- بسته شدن اتوماتیک

ON : بسته شدن اتوماتیک فعال است

-ممانعت از عملکرد ریموت در هنگام باز شدن درب
 OFF : ریموت در هنگام باز شدن درب کار می کند.
 ON : ریموت در هنگام باز شدن درب کار نمی کند

-ممانعت از عملکرد ریموت در هنگام زمان تأخیر TCA
 ON : در هنگامی که دستگاه در حال مماسیه زمان برای بسته شدن اتوماتیک است نمی توان درب را با ریموت بست

-بسته شدن سریع
 ON : ۳ ثانیه بعد از رد شدن ماشین از جلوی پیشمی درب بسته می شود

-انتخاب نوع عملکرد سیستم با هر بار فشردن ریموت
 ON : باز ← بسته ← باز
 OFF : باز ← ایست ← بسته ← ایست

-عملکرد فلاشر قبل از حرکت دربرها
 ON : ۳ ثانیه قبل از حرکت دربرها فلاشر چشمک میزند
 OFF : همزمان با حرکت دربرها فلاشر چشمک می زند

-آزادسازی قفل قبل از باز شدن درب
 ON : ۲ ثانیه فشار در جهت بسته شدن وبعد باز شدن دربرها

-تکرار فشار پشت جک برای سیستم هیدرولیک
 ON : ۳ ثانیه عملکرد سیستم هیدرولیک در جهت بسته شدن هر ۲ ساعت یکبار

-شروع حرکت با بیشترین قدرت
 ON : ۲ ثانیه اول جگها با بیشترین قدرت حرکت میکنند

-عملکرد فلاشر در زمان مماسیه بسته شدن اتوماتیک
 ON : وقتی درب باز است فلاشر چشمک میزند تا درب کاملا بسته شود

-تنظیم عملکرد طبق برنامه زمانی
 ON : در صورت اتصال به تایمر فعال

-کارکرد درب تا هنگامیکه دکمه ریموت را فشار میدهید
 ON : هنگامیکه انگشت خود را از روی دکمه بردارید درب متوقف می شود

-عملکرد سیستم تک موتور
 ON : فقط موتور متصل به ترمینالهای ۵،۴ و ۶ کار می کند

-مماسیه زمان طی شده در صورت توقف
 OFF : اگر درب با ریموت یا پیشم متوقف شود، زمان طی شده برای برگشت، کسر می گردد.

-فعال سازی انکودر برای سیستمهای انکودردار
 OFF : غیر فعال کردن انکودر یا سیستم بدون انکودر

-انتخاب نوع ریموت، Rolling-code, self learning
 ON : فقط ریموتهای Rolling-code قابل استفاده است
 OFF : تمام ریموتهای Rolling و کپی شده قابل استفاده است

-انتخاب نوع قفل
 ON : قفل مغناطیسی (کلونی)
 OFF : قفل الکتریکی لمظه ای (یا قفل وجود ندارد)

-مماظ مرارتی موتور یک ها
 ON : در صورتیکه موتور داغ کند، حرکت تا فنک شدن موتورها متوقف می شود
 OFF : داغ بودن موتور چک نمی شود

-شناسایی و تست پیشم متصل به ترمینالهای ۳۲
 ON : قبل از حرکت سالم بودن پیشمی تست می شود

-شناسایی و تست پیشم متصل به ترمینالهای ۳۳
 ON : قبل از حرکت سالم بودن پیشمی تست می شود

-مرتبط سازی کانال دوم ریموت با AUX2
 ON : فریمی AUX2 با فشردن کانال دوم ریموت فعال می شود. توجه: باید کانال دوم ریموت را در منوی RAD روی 2CH تنظیم کنید.

-اطمینان از بسته شدن قفل
 ON : در لمظه آخر هنگام بسته شدن، سیستم با سرعت و قدرت بالاتر بسته می شود

-لبه ایمنی
 OFF : لبه ایمنی استفاده نشده یا غیرفعال است

-فعال بودن ریموتهای معرفی شده
 OFF : غیرفعال کردن همه ریموتها تا زمانی که دوباره به حالت ON برگردد

معرفی ریموت جدید (دکمه سمت چپ)

معرفی یکی از دکمه های ریموت برای وسیله ای که به ترمینال AUX2 (۳۸۰۳۷) متصل شده است.

معرفی ریموت برای تردد نفررو (باز شدن تک لنگه)

پاک کردن یک ریموت از حافظه

پاک کردن همه ریموتها

نمایش تعداد کارکرد کامل دستگاه (باز + بسته)

مثال 3456 و 0012
تعداد کارکرد کامل : 00123456 بار

پیغام دوره سرویس و نگهداری بعد از تعداد کارکرد به میزان تعیین شده برای اعلام دوره سرویس و نگهداری بعد از هربار باز و بسته شدن، فلاشر ۰ ثانیه روشن می ماند و بعد خاموش می شود

بروز فضا
سیم بندی ها و نصب پایه ها را چک کنید و پیغام فضا را کنترل کنید

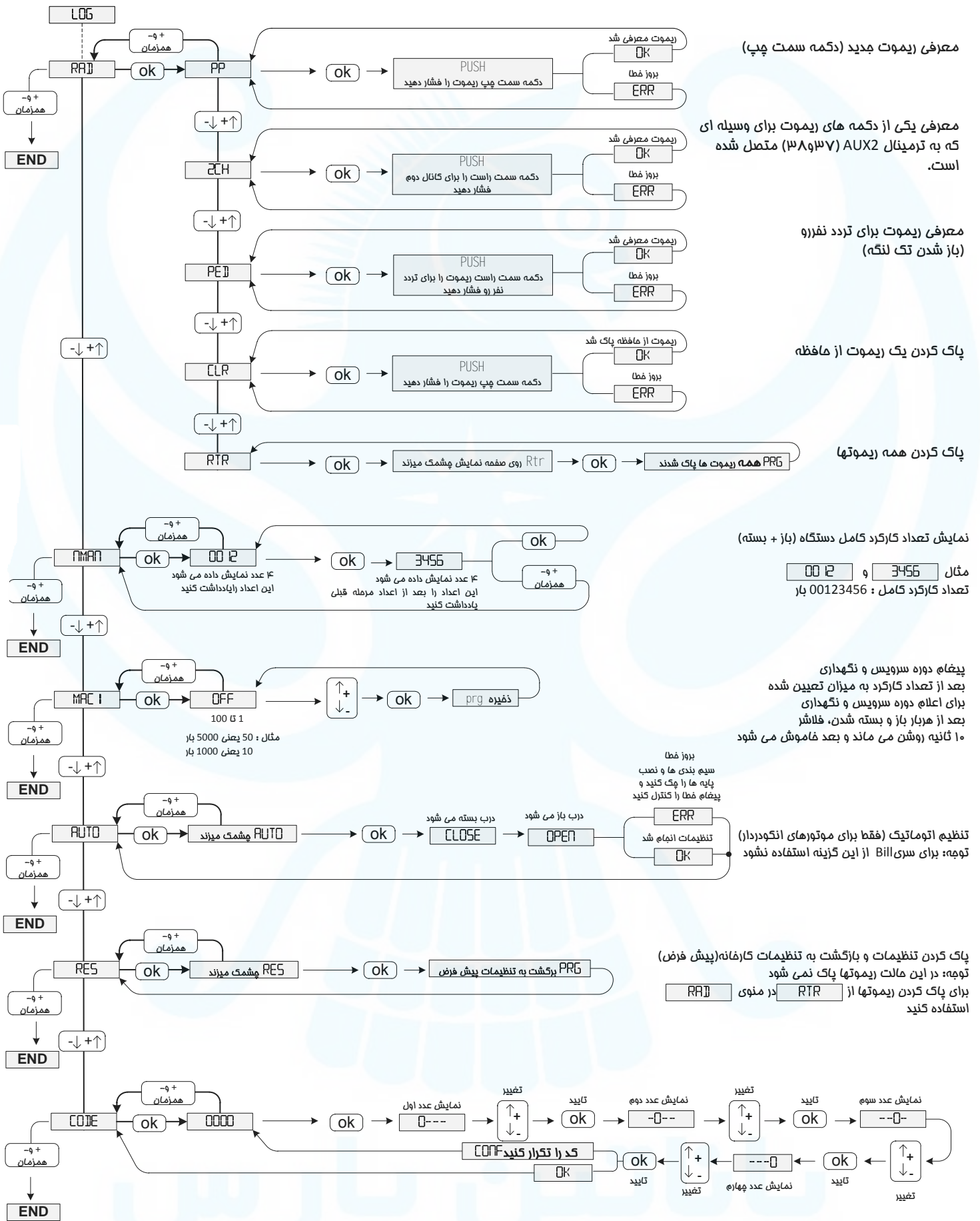
تنظیم اتوماتیک (فقط برای موتورهای انکوردار) تومبه: برای سری Bill از این گزینه استفاده نشود

پاک کردن تنظیمات و بازگشت به تنظیمات کارخانه (پیش فرض) تومبه: در این حالت ریموتها پاک نمی شود

برای پاک کردن ریموتها از RTR در منوی RAJ استفاده کنید

کد دهی

تومبه: کد تنظیم شده را فراموش نکنید زیرا برای هر گونه تنظیم به این کد نیاز دارید



پیغام های خطا

ENC 1	خطا سیم بندی در موتور اول	اتصالات موتور اول را چک کنید
ENC2	خطا سیم بندی موتور دوم	اتصالات موتور دوم را چک کنید
AMP 1	فضای مانع برای موتور ۱	مانع را برطرف کرده و درب را چک کنید
AMP2	فضای مانع برای موتور ۲	مانع را برطرف کرده و درب را چک کنید
ERR 1	خطا در جریان برق موتور ۱	اتصالات موتور اول را چک کنید (ترمینالهای ۵.۴ و ۶)
ERR2	خطا در جریان برق موتور ۲	اتصالات موتور دوم را چک کنید (ترمینالهای ۸.۷ و ۹)
ERR3	خطا در عملکرد رله ها	مشکل را با بفش فنی مطرح کنید
ERR4	فضای چشم الکترونیک Photo-open	اتصالات چشم الکترونیکی متصل به ترمینال ۳۲ را چک کنید و توجه کنید که TST 1 = ON و TST 2 = OFF باشد
ERR5	فضای چشم الکترونیک داخلی Photo-Close	اتصالات چشم الکترونیکی متصل به ترمینال ۳۳ را چک کنید و توجه کنید که TST 1 = OFF و TST 2 = ON باشد
ERR6	فضای لبه ایمنی	لبه ایمنی متصل به ۲۰ و ۲۱ را چک کنید
ERR7	فضای سوئیچ STOP	سوئیچ متصل به ترمینال ۳۴ را چک کنید
ERR8	فضای سوئیچ	سوئیچها و وسایل متصل به ترمینالهای ۲۸، ۲۹، ۳۰، ۳۱ را چک کنید.

تشخیص فعال بودن وسایل جانبی

هر قسمت صفحه نمایش متصل به یک ورودی است. روشن شدن هر قسمت نشان دهنده فعال شدن وسیله جانبی مربوطه می باشد

